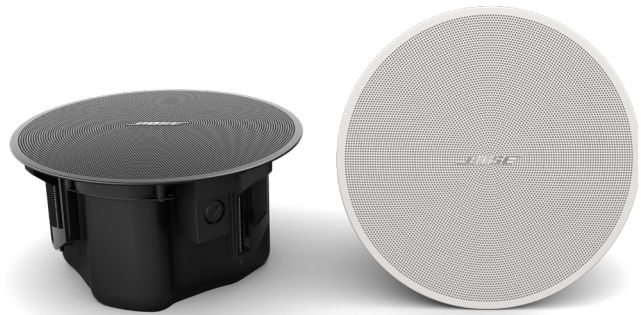


DesignMax DM8C-SUB

吸顶式低音箱

产品概述

DesignMax 扬声器可为任何商业场所营造出出色的音响效果和造型美感。150 瓦 DesignMax DM8C-SUB 低音箱具有 8 英寸低音单元，可提供 38 Hz - 155 Hz 频率范围。DM8C-SUB 属于吸顶式低音箱，可通过 QuickHold 安装臂轻松安装。DM8C-SUB 有黑色和白色供您选择，可轻松与任何装饰环境完美融合。



关键特性

使用定制 Bose 发声单元随时随地营造出色声效 — 无需 DSP 或均衡。为了获得更出色的音质，可使用特定 Bose DSP 和功放启用 Bose 扬声器均衡

外形优雅可与各类房间设计融为一体，扬声器采用几乎无边框的网罩（提供黑色款和白色款）以及可拆卸的徽标

借助专利 QuickHold 快速安装系统缩短安装时间，同时也可减少应力、麻烦和产品损坏的几率

轻松安装 — 所有型号均随附 Euroblock 接口；广受好评的后盖、桥板和前接入式音频接线，安装和故障排除更轻松

提供高 SPL，以满足高要求的应用场合

技术规格

单个扬声器性能		
频率响应 (-3 dB) ⁽¹⁾	45 - 117 Hz	
频率范围 (-10 dB) ⁽¹⁾	38 - 155 Hz	
标称覆盖角度	低于 200 Hz, 全指向	
标称覆盖角度 (1 - 10 kHz)	低于 200 Hz, 全指向	
	Bose 延长生命周期测试 ⁽⁴⁾	AES 组件测试 ⁽⁵⁾
功率处理能力, 长时连续	150 W	180 W
功率处理能力, 峰值	600 W	720 W
灵敏度 (SPL/ 1W @ 1 m) ⁽²⁾	89 dB	89 dB
距离为 1 米时计算的最大 SPL ⁽³⁾	111 dB	112 dB
距离为 1 米时计算的最大 SPL, 峰值	117 dB	118 dB
建议的高通保护	40 Hz, 建议 18 dB/倍频程滤波器	
建议的分频	80 - 200 Hz (通过在 DSP 中有源分频)	
变压器抽头	70V: 20、40、80、150 W、旁通 100V: 40、80、150 W、旁通	
扬声器单元		
低频	1 个 8 英寸低音单元 (203 毫米)	
额定阻抗	8 欧姆 (旁通变压器)	

DesignMax DM8C-SUB

吸顶式低音箱

外观	
外壳材料	工程塑料前障板，带集成式钢制后盖
网罩	磁性吸附穿孔钢板、粉末涂层表面、可喷漆，带安全带
徽标	可旋转、可拆卸
颜色	黑色：Ral 9005，白色：Bose 白色，可喷漆
环境	仅限室内
安全机构	UL-1480A、S5591/UL 认证，符合 UL2043 的通风空间安装标准、NFPA70 和 NFPA90-A，符合 IEC60268-5、ROHS、CE 标准
运行温度范围	0°C 至 50°C (32°F 至 122°F)
接口	Euroblock 6 针接口，环通，安装在前障板上。接受 18 AWG (0.8 平方毫米) 至 14 AWG (2.5 平方毫米) 规格的接线。
接线/管道入口	单个顶部进线点允许使用 9.5 毫米 (3/8 英寸) 管道
吊装/壁挂	三 (3) 个 QuickHold 弹簧加载长距离安装臂加上三 (3) 个安全绳位置
天花板最大厚度	76 毫米 (3.0 英寸)
产品尺寸 (网罩直径 × 深度)	409 × 255 毫米 (16.1 × 10.0 英寸)
后盖尺寸 (直径 × 深度)	342 × 241 毫米 (13.5 × 9.5 英寸)
吸顶切口	349 毫米 (13.8 英寸)
带网罩的扬声器净重 (单个)	9.8 千克 (21.6 磅)
桥板净重	1 千克 (2.2 磅)
装运重量	12.9 千克 (28.5 磅)
随附配件	可调节桥板，模板
可选配件	新建结构，螺丝孔型安装桥板 (6 件装)
产品代码	
829380-0110	DESIGNMAX DM8C-SUB 单个，黑色
829380-0210	DESIGNMAX DM8C-SUB 单个，白色

脚注

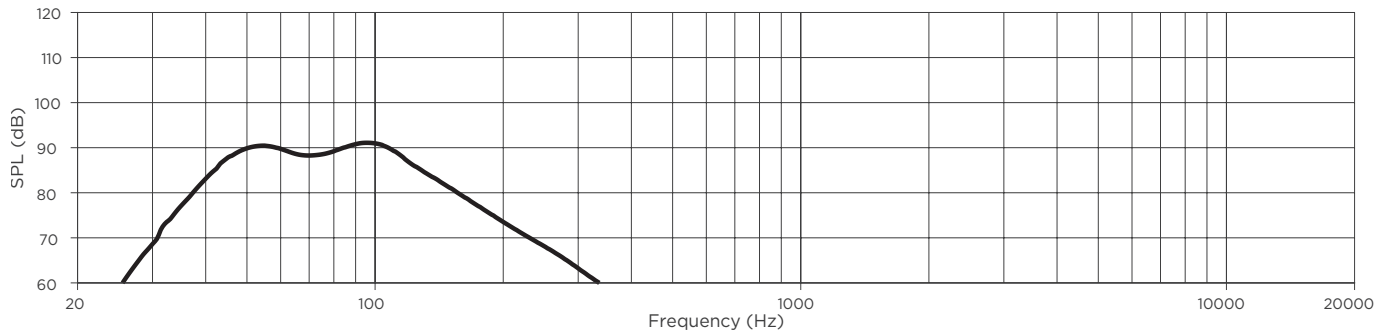
- (1) 频率响应和频率范围是在半空间环境中使用 Bose EQ 音质进行轴上测量所得
- (2) 灵敏度是在半空间环境中使用 Bose 音质进行轴上测量所得
- (3) 最大 SPL 是通过灵敏度和功率处理能力 (不包括功率压缩) 计算得出。
- (4) Bose 延长生命周期测试: 使用粉红噪声, 经过滤波以满足 IEC268-5, 6-dB 峰值因数, 500 小时持续时间。
- (5) AES 标准 2 小时持续时间 (IEC 系统噪声)

要了解更多规格和应用信息, 请访问 PRO.BOSE.COM。
规格如有更改, 恕不另行通知。11/2019

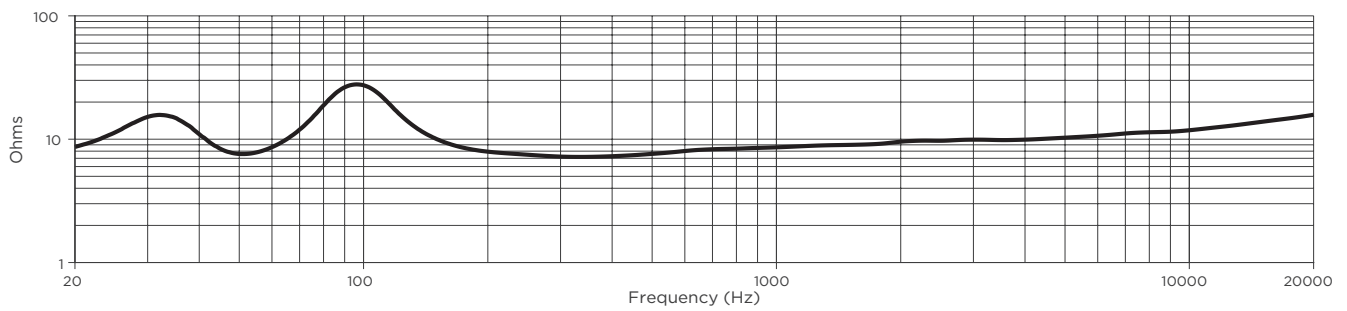
DesignMax DM8C-SUB

吸顶式低音箱

轴上频率响应（半空间 (2π) 和 Bose EQ 音质）



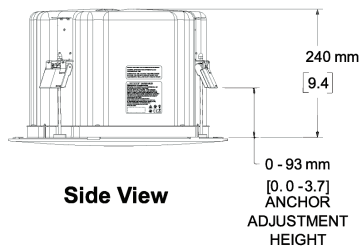
阻抗



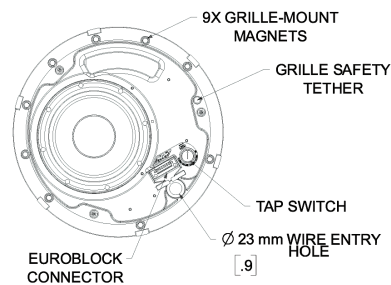
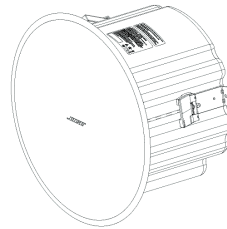
DesignMax DM8C-SUB

吸顶式低音箱

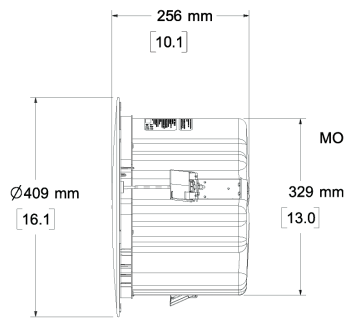
尺寸



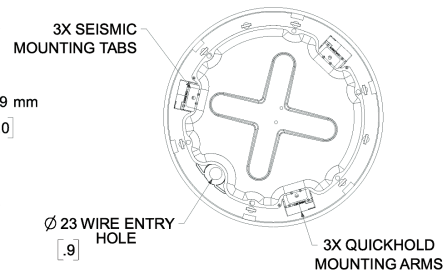
Side View



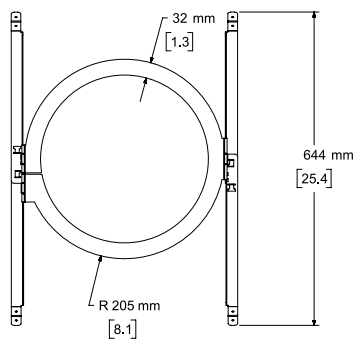
Front View
GRILLE REMOVED FOR CLARITY



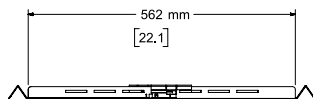
Right View
DIMENSIONS APPLY TO BOTH SIDES



Rear View



Top View



Right View
DIMENSIONS APPLY TO BOTH SIDES

NOTES:

1. DIMENSIONS ARE IN MILLIMETERS OVER INCHES
2. WEIGHT 9.91kg [21.9lbs]